

# Toppmatet vaskemaskin

ETL813W23 | Elkjøp varekode: 652061



Epoq vaskemaskin ETL813W23 med 8 kg kapasitet, forsinket start, 14 programmer og damprengjøring hjelper deg enkelt å takle ukens hauger med klesvask. I tillegg vil den børsteløse motoren sikre jevn og pålitelig ytelse i årene som kommer.

## PRODUKTFORDELER OG INNHOLD

### Programmer

Den toppmatede vaskemaskinen fra EPOQ er en fleksibel og allsidig modell med 14 programmer. Muligheten for å tilføre damp sikrer et perfekt vaskeresultat mot gjenstridig smuss, bakterier og allergener.

### Vedlikehold og trommelrengjøring

Husk at vaskemaskinen din trenger regelmessig trommelrengjøring. Varme og fuktige omgivelser fremmer muggvekst, noe som fører til en muggen lukt som ingen vil ha på klærne sine. Denne vaskemaskinen har et praktisk trommelrengjøringsprogram.

### Pakken inkluderer :

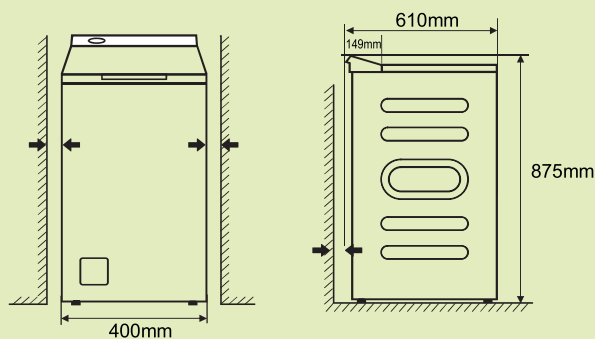
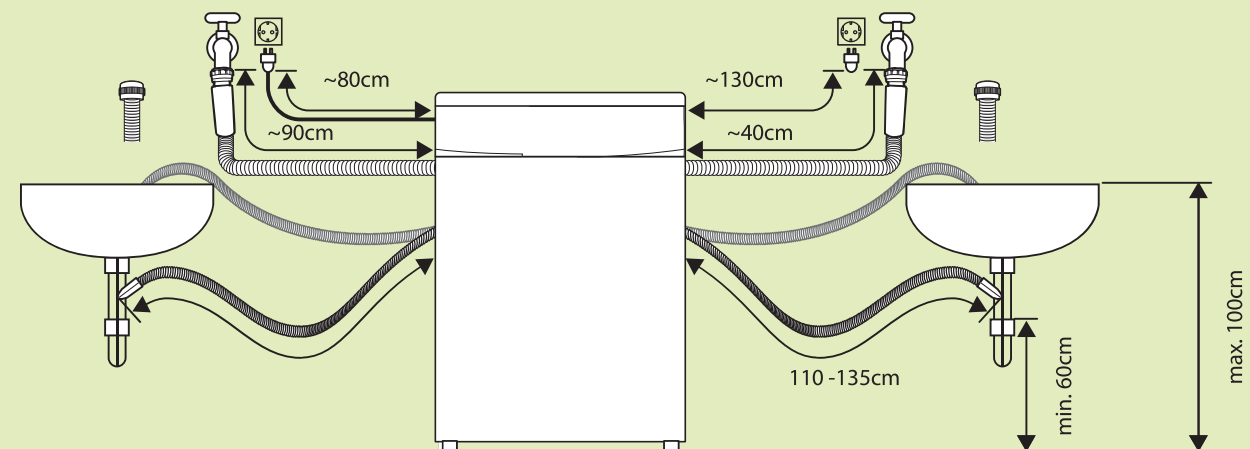
- Vaskemaskin
- Brukerhåndbok og sikkerhetsinstruksjoner
- 4x Transportbolter
- 1x U-formet slangeholder
- 1x Tilførselsslange
- 1x avløpsslange
- 1x strømkabel
- 4x skumgummilister

**epoq**  
HOS ELKJØP

## TEKNISKE SPESIFIKASJONER

EAN-kode	5017416812283	Trommevolum	51 l
Modell	ETL813W23	Total dimensjon (H x B x D)	875 x 400 x 610 mm
Spenning	220-240 V~, 50 Hz	Produktmål inkl. emballasje (H x B x D)	895 x 490 x 690 mm
Maksimal strøm	10 A	Vekt	56 kg
Nominell strøminngang	1900 W	Vekt inkl. emballasje	60 kg
Inngående vanntrykk	0,1 MPa til 1,0 MPa	Børsteløs motor	Ja
Energiklasse	A	Steam funksjon	Ja
Energiforbruk vask (kWh/100 sykluser)	47 kWh	Ull program	Ja
Vannforbruk vask (liter/syklus)	48 l	Automatisk dosering av vaskemiddel	Ingen
Kapasitet for vaskesyklus	8 kg	Wi-Fi	Ingen
Syklusvarighet for vaskesyklus	3:38 timer	Trommebelysning	Ingen
Sentrifugeringshastighet	1300	Utsatt start	Ja
Spinnkraft (EU)	B	Indikator for gjenværende tid	Ja
Restfuktighet	53,9 %	Ekspressprogram	Ja
Lydnivå/klasse	78 dB/C	Funksjoner: Express 15, Intensiv, ECO 40-60, Ull, Skyll & Spinn, spinn, trommerengjøring, favoritt, bomull, syntetisk, blanding, sengetøy, babypleie, 20.	

## PRODUKTOVERSICHT OG INSTALLASJONSMÅL



Skann for å komme til bruksanvisningen

**epoq**  
HOS ELKJØP